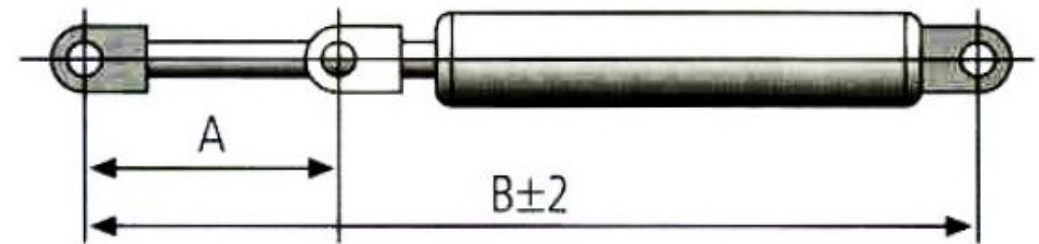


Stabilus hlerapumpur



Nauðsynlegar upplýsingar:

Stærð og þyngd

Hvað á að opna mikið (°)

Festipunktur fyrir hlerapumpuna

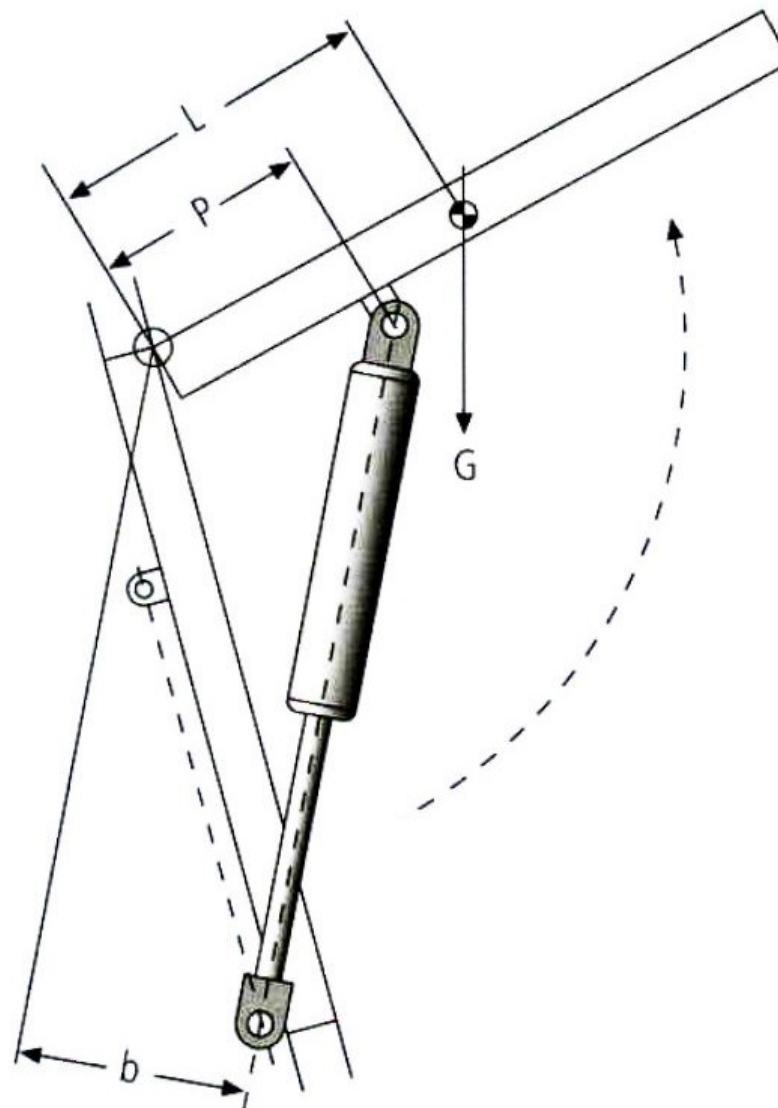
Út frá þessu má finna út:

Slaglengd A (mm)

Heildarlengd B (mm)

Lyftigeta pumpu F_1 (N)

Gerð festingar



$$F_1 = \frac{G \times D}{b \times n} \times 13 \text{ [N]}$$

- G = Þyngd hlera í kg
- L = Fjarlægð frá þyngdarpunkti til veltipunkts
- b = Vogararmur hlerapumpu í mm (hleri opinn)
- 13 = Breytistuðull (kg-N+öryggisstuðull)
- P = Festing á hlera (u.þ.b. 2/3 af L)
- n = Fjöldi hlerapumpa
- D = Vogararmur í þyngdarpunkt í mm (hleri opinn)