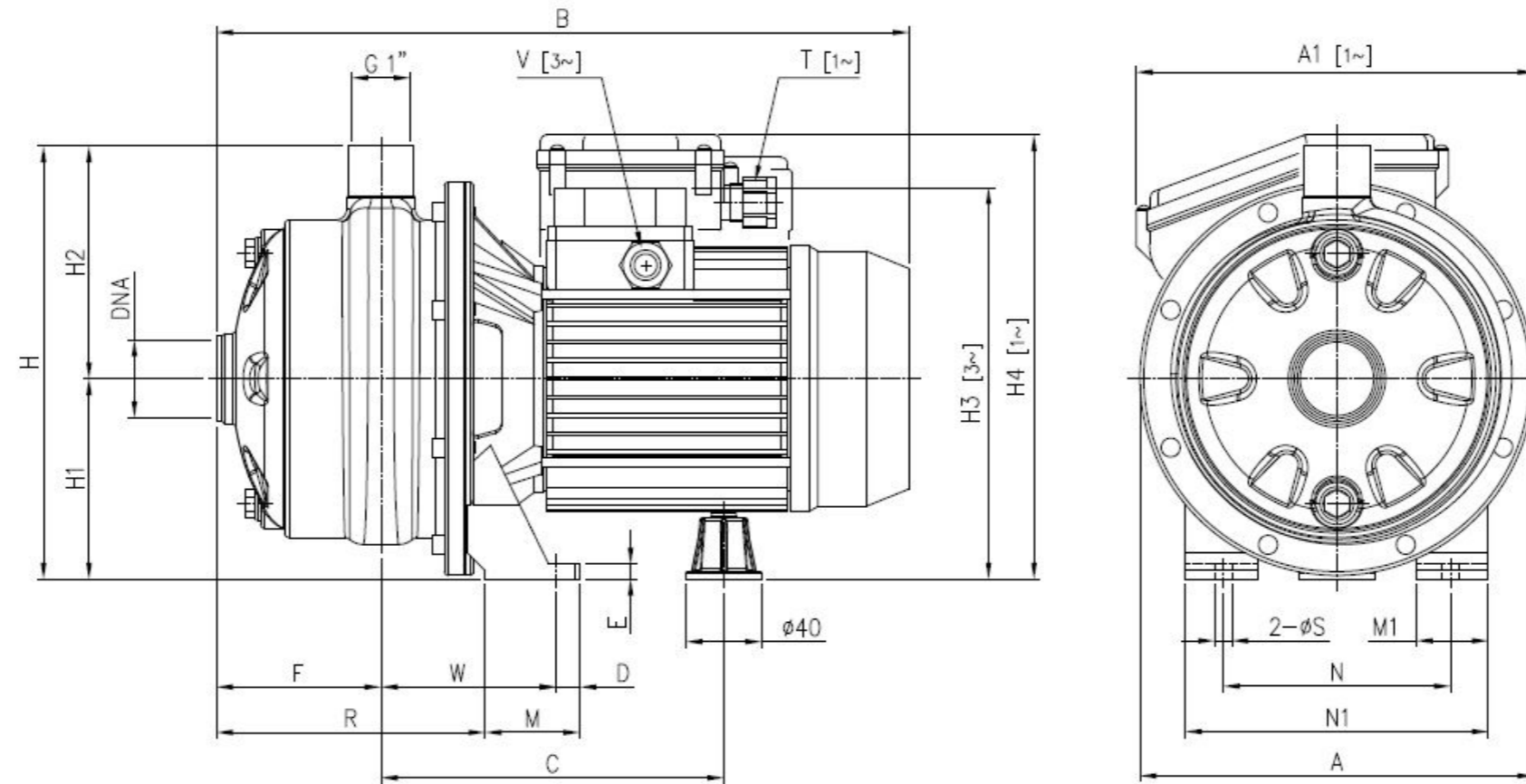


### Ebara hjámiðjudælur 2 CDX



Dælugerð		Málsetningar mm																						Þyngd kg		
		A	A1	B		C	D	E	F	H	H1	H2	H3	H4	M	M1	N	N1	R	T (PG)	V (M)	W	S			DNA (G")
1 fasa	3 fasa		1F	1F	3F							3F	1F						1F	3F				1F	3F	
2CDXM 70/10	2CDX 70/10	208	-	355,0	354,0	181,0	12,5	8	87	229	106	123	207	216,0	50	38	120	160	142,0	11,0	16x1,5	92,5	9	1¼	12,7	12,6
2CDXM 70/12	2CDX 70/12	208	210	355,0	366,0	181,0	12,5	8	87	229	106	123	207	235,0	50	38	120	160	142,0	13,5	16x1,5	92,5	9	1¼	13,3	13,7
2CDXM 70/15	2CDX 70/15	232	-	395,5	407,0	198,5	12,5	8	89	250	118	132	237	248,5	55	40	140	180	141,5	13,5	20x1,5	95,0	9	1¼	17,5	17,0
2CDXM 70/20	2CDX 70/20	232	-	382,5	407,5	198,5	12,5	8	89	250	118	132	237	248,5	55	40	140	180	141,5	13,5	20x1,5	95,0	9	1¼	18,5	20,1
2CDXM 120/15	2CDX 120/15	208	210	395,5	407,0	198,5	12,5	8	89	229	106	123	225	236,5	55	40	140	180	141,5	13,5	20x1,5	95,0	9	1¼	16,3	15,6
2CDXM 120/20	2CDX 120/20	208	210	382,5	407,5	198,5	12,5	8	89	229	106	123	225	236,5	55	40	140	180	141,5	13,5	20x1,5	95,0	9	1¼	17,0	18,3
-	2CDX 120/30	232	-	-	405,0	198,5	12,5	10	87	250	118	132	237	-	65	40	140	180	143,5	-	20x1,5	109,0	9	1¼	-	26,1
-	2CDX 120/40	232	-	-	458,0	223,5/234,5	12,5	10	87	250	118	132	242	-	65	40	140	180	143,5	-	20x1,5	109,0	9	1¼	-	27,8
-	2CDX 200/30	208	-	-	458,0	223,5/234,5	12,5	10	87	229	106	123	230	-	65	40	140	180	143,5	-	20x1,5	109,0	9	1½	-	26,6
-	2CDX 200/40	232	-	-	458,0	223,5/234,5	12,5	10	87	250	118	132	242	-	65	40	140	180	143,5	-	20x1,5	109,0	9	1½	-	27,6
-	2CDX 200/50	232	-	-	481,0	232,5	16,0	12	87	250	118	132	259	-	68	50	160	210	143,5	-	20x1,5	108,5	12	1½	-	35,6