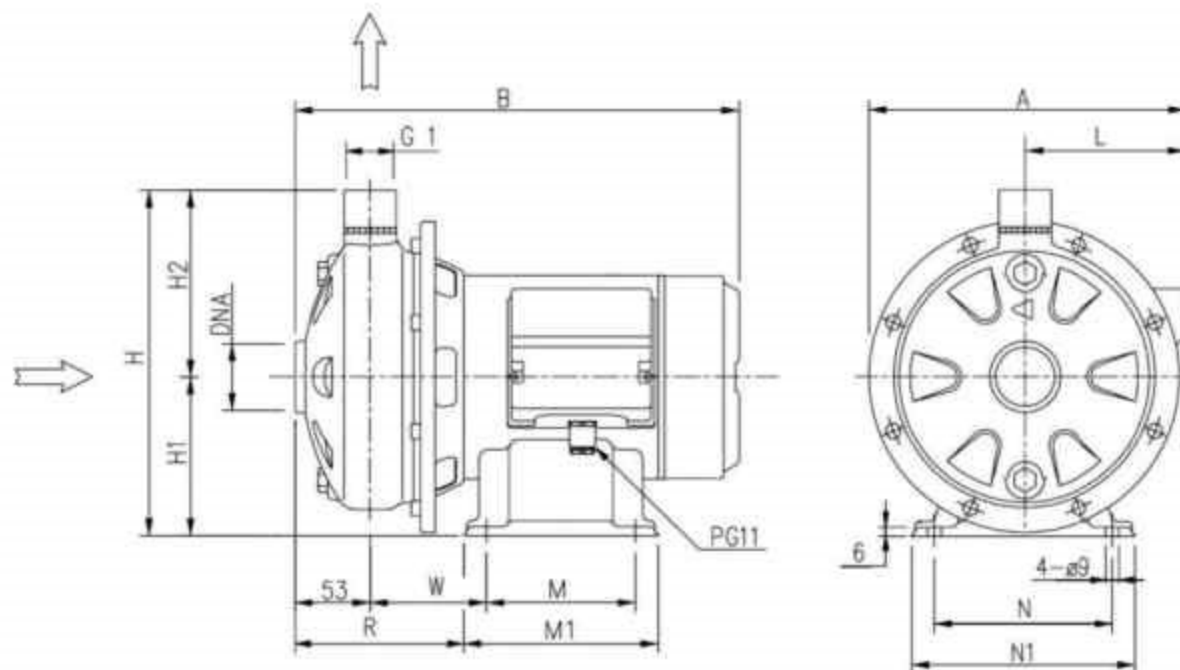


Ebara hjámiðjudælur CD



Dælugerð		Málsetningar mm															Þyngd kg				
		A		B		H	H1	H2	L		M		M1		N	N1			R	W	DNA (G")
1 fasa	3 fasa	1F	3F	1F	3F				1F	3F	1F	3F	1F	3F						1F	3F
CDM 70/05	CD 70/05	209	208	298	298	229,5	106	123,5	105	104	100	100	130	130	120	150	115,5	77,5	1¼	8,7	8,7
CDM 70/07	CD 70/07	209	208	298	298	229,5	106	123,5	105	104	100	100	130	130	120	150	115,5	77,5	1¼	10,0	10,0
CDM 70/12	CD 70/12	208	208	328	338	229,5	106	123,5	104	104	100	100	130	130	120	150	130,5	92,5	1¼	13,2	13,7
CDM 90/10	CD 90/10	209	208	328	328	229,5	106	123,5	105	104	100	100	130	130	120	150	130,5	92,5	1¼	11,5	11,5
CDM 120/07	CD 120/07	209	208	298	298	229,5	106	123,5	105	104	100	100	130	130	120	150	115,5	77,5	1¼	10,0	10,5
CDM 120/12	CD 120/12	208	208	328	338	229,5	106	123,5	104	104	100	100	130	130	120	150	130,5	92,5	1¼	12,3	12,9
CDM 120/20	CD 120/20	232	232	356	376	250,0	118	132,0	116	116	120	120	150	150	140	170	133,0	95,0	1¼	15,3	18,3
CDM 200/12	CD 200/12	208	208	328	338	229,5	106	123,5	104	104	100	100	130	130	120	150	130,5	92,5	1¼	12,0	12,5
CDM 200/20	CD 200/20	213	213	356	376	229,5	106	123,5	109	109	120	120	150	150	140	170	133,0	95,0	1¼	15,8	17,5
-	CD 200/25	-	232	-	376	250,0	118	132,0	-	116	-	120	-	150	140	170	138,0	100,0	1¼	-	18,3