

# CDX(L)

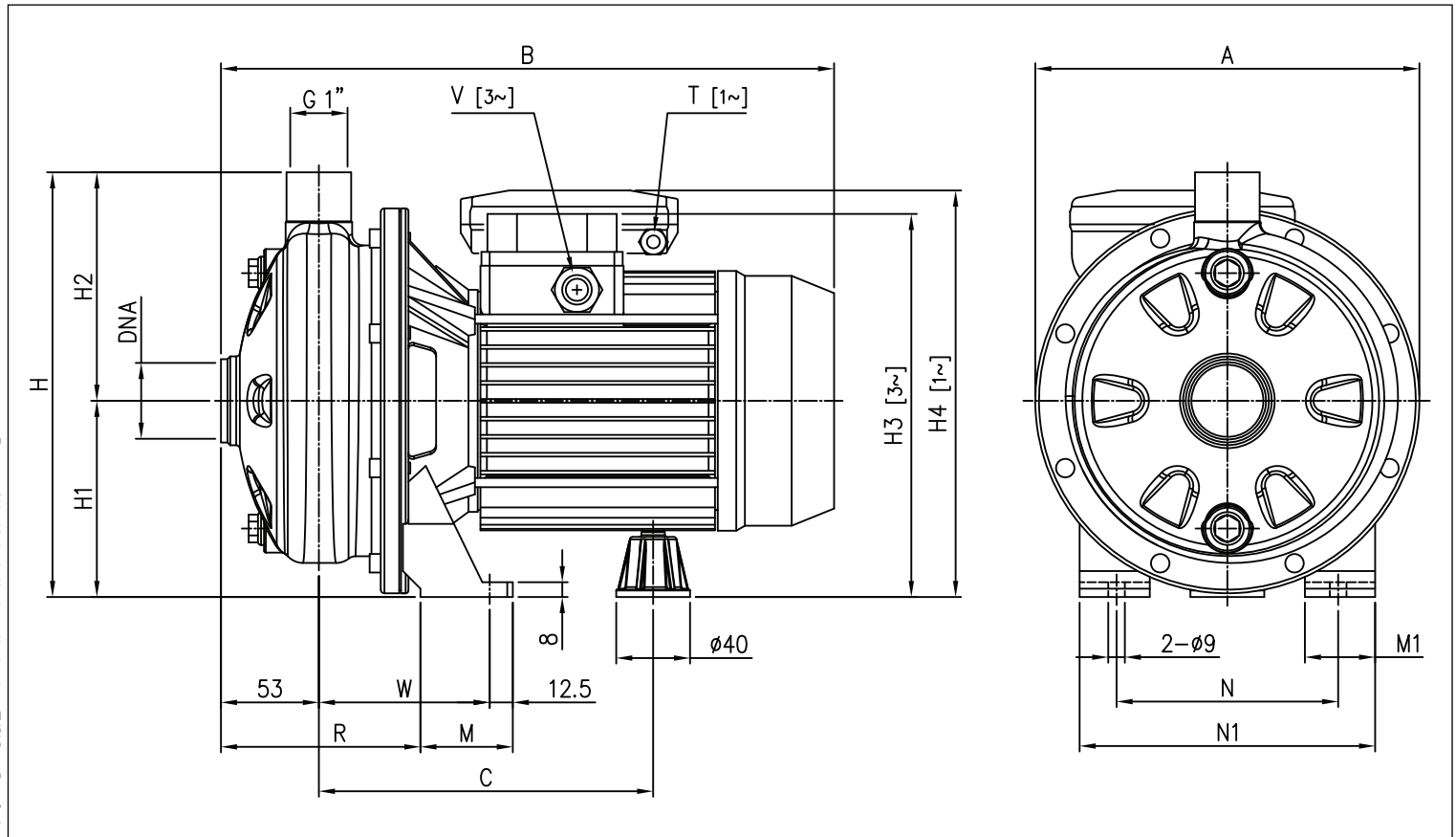
## SINGLE IMPELLER CENTRIFUGAL ELECTRIC PUMPS

in AISI 304 and AISI 316

### PERFORMANCE CHART

Model	P <sub>e</sub>	Q = Flow Rate																			
		Single phase 230V		Three phase 230/400V		[HP]		[kW]		l/min	20	50	80	90	110	130	160	180	210	250	
										m <sup>3</sup> /h	1.2	3	4.8	5.4	6.6	7.8	9.6	10.8	12.6	15.0	
										H=Head [m]											
CDXM 70/05	CDX 70/05	0.5	0.37	20.7	18.4	15.9	15.0	-	-	-	-	-	-	-	-	-	-	-	-	-	-
CDXM 70/07	CDX 70/07	0.75	0.55	28.0	24.5	20.5	-	-	-	-	-	-	-	-	-	-	-	-	-	-	-
CDXM 90/10	CDX 90/10	1	0.75	30.3	27.2	23.6	22.3	19.5	-	-	-	-	-	-	-	-	-	-	-	-	-
CDXM 120/07	CDX 120/07	0.75	0.55	-	20.5	18.7	18.1	16.8	15.5	13.7	12.5	-	-	-	-	-	-	-	-	-	-
CDXM 120/12	CDX 120/12	1.2	0.9	-	29.3	27.5	26.8	25.2	23.6	21.0	-	-	-	-	-	-	-	-	-	-	-
CDXM 120/20	CDX 120/20	2	1.5	-	37.5	35.3	34.6	33.1	31.4	28.6	-	-	-	-	-	-	-	-	-	-	-
CDXM 200/12	CDX 200/12	1.2	0.9	-	-	21.3	21.0	20.4	19.7	18.5	17.6	16.0	14.0	-	-	-	-	-	-	-	-
CDXM 200/20	CDX 200/20	2	1.5	-	-	31.5	31.2	30.6	30.0	28.7	27.9	26.5	24.5	-	-	-	-	-	-	-	-
-	CDX 200/25	2.5	1.8	-	-	36.8	26.5	35.6	34.7	33.3	32.0	30.0	27.2	-	-	-	-	-	-	-	-

### DIMENSIONS



### DIMENSIONAL TABLE

Modello	Dimensioni [mm]																	Peso [kg]			
	A	B [2]	B [1]	C	H	H1	H2	H3 [1]	H4 [2]	M	M1	N	N1	R	T [2]	T [1]	V *	W	DNA	[2]	[1]
CDX(M) 70/05	208	321	320	181	229,5	106	123,5	207	216	50	38	120	160	108	PG11	PG11	-	92,5	G1 ¼	8,3	8,3
CDX(M) 70/07	208	321	320	181	229,5	106	123,5	207	216	50	38	120	160	108	PG11	PG11	-	92,5	G1 ¼	9,8	9,7
CDX(M) 90/10	208	321	320	181	229,5	106	123,5	207	216	50	38	120	160	108	PG11	PG11	M16x1,5	92,5	G1 ¼	11,0	11,0
CDX(M) 120/07	208	321	320	181	229,5	106	123,5	207	216	50	38	120	160	108	PG11	PG11	-	92,5	G1 ¼	9,6	9,5
CDX(M) 120/12	208	321	332	181	229,5	106	123,5	207	235	50	38	120	160	108	PG11	PG11	M16x1,5	92,5	G1 ¼	11,8	12,4
CDX(M) 120/20	232	346,5	371,5	198,5	250	118	132	237	248,5	55	40	140	180	105,5	PG13,5	PG11	M20x1,5	95	G1 ¼	16,5	18,1
CDX(M) 200/12	208	321	332	181	229,5	106	123,5	207	235	50	38	120	160	108	PG13,5	PG11	M16x1,5	92,5	G1 ½	11,4	12,2
CDX(M) 200/20	208	346,5	371,5	198,5	229,5	106	123,5	225	236,5	55	40	140	180	105,5	PG13,5	PG11	M20x1,5	95	G1 ½	15,3	17
CDX 200/25	232	-	371,5	198,5	250	118	132	237	-	55	40	140	180	105,5	-	PG11	M20x1,5	95	G1 ½	-	16,8

[1]= Three phase only  
[2]= Single phase only