

NCB

DATI TECNICI
TECHNICAL DATA
DATOS TECNICOS
DONNEES TECHNIQUES
TECHNISCHE MARKMAELLE
DATOS TECNICOS

Tipo Type Typ	Momento d'inerzia J (kg m ²) * Moment of inertia J (kg m ²) * Momento de inercia J (kg m ²) * Moment d'inertie J (kg m ²) * Traegheits Moment J (kg m ²) * Momento da inercia J (kg m ²) *
NCB 32-125	0,0042
NCB 32-160	0,0074
NCB 32-200	0,0141
NCB 32-250	0,0300
NCB 40-125	0,0530
NCB 40-160	0,0073
NCB 40-200	0,0147
NCB 40-250	0,0420
NCB 50-125	0,0063
NCB 50-160	0,0090
NCB 50-200	0,0165
NCB 50-250	0,0560
NCB 65-125	0,0075
NCB 65-160	0,0100
NCB 65-200	0,0200
NCB 65-250	0,0480
NCB 65-315	0,1000

* con acqua, senza giunto
 * with water, without coupling
 * con agua, sin manguito
 * avec eau, sans joint
 * mit Wasser, ohne Kupplung
 * con agua, sin acople

• momento dinamico
 • dynamic moment
 • momento dinámico
 • moment dynamique
 • dynamischer Moment
 • momento dinámico GD² = 4*

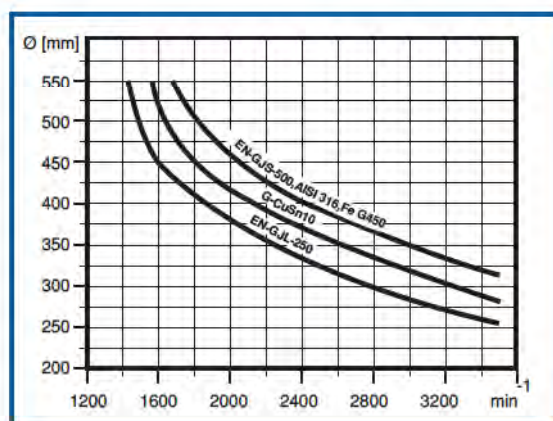
Tipo Type Typ	Momento d'inerzia J (kg m ²) * Moment of inertia J (kg m ²) * Momento de inercia J (kg m ²) * Moment d'inertie J (kg m ²) * Traegheits Moment J (kg m ²) * Momento da inercia J (kg m ²) *
NCB 80-160	0,0140
NCB 80-200	0,0260
NCB 80-250	0,0550
NCB 80-315	0,1200
NCB 100-200	0,0280
NCB 100-250	0,0600
NCB 100-315	0,1300
NCB 100-400	0,3100
NCB 125-250	0,0850
NCB 125-315	0,1700
NCB 125-400	0,3800
NCB 150-315	0,2400
NCB 150-400	0,4600

* con acqua, senza giunto
 * with water, without coupling
 * con agua, sin manguito
 * avec eau, sans joint
 * mit Wasser, ohne Kupplung
 * con agua, sin acople

• momento dinamico
 • dynamic moment
 • momento dinámico
 • moment dynamique
 • dynamischer Moment
 • momento dinámico GD² = 4*

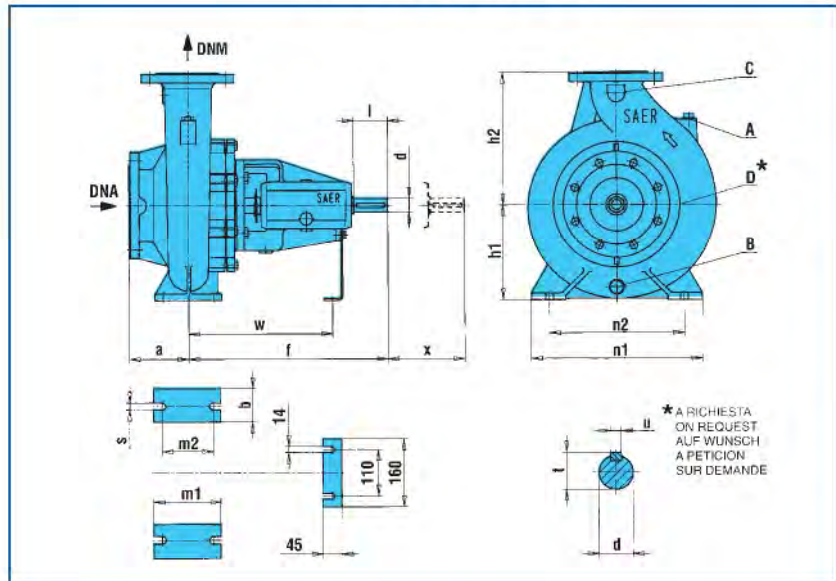
Velocità della girante in relazione ai materiali e alle dimensioni

Speed of the impeller according to the material and the dimensions
Velocidad del rodete en relación a los materiales y a las dimensiones
Vitesse de la turbine en relation avec les matériaux et les dimensions
Geschwindigkeit des Laufrad je nach die Materielle und Dimensionen
Velocidad da turbina relacionada a os materiais e dimensioes.



NCB

DIMENSIONI E PESI
DIMENSIONS AND WEIGHT
DIMENSIONES Y PESOS
DIMENSIONS ET POIDS
ABMESSUNGEN UND GEWICHTE
DIMENSÕES E PESO



Tipo Type • Typ	DNA	DNM	a	b	dk6	f	h1	h2	l	m1	m2	n1	n2	s	t	u	w	x	A	B	C	D*	Kg
NCB 32-125	50	32	80	50	24	360	112	140	50	100	70	190	140	14	26,9	8	260	100	G3/8"	G3/8"	G1/4"	G3/8"	26
NCB 32-160	50	32	80	50	24	360	132	160	50	100	70	240	190	14	26,9	8	260	100	G3/8"	G3/8"	G1/4"	G1/4"	30
NCB 32-160N	50	32	80	50	24	360	132	160	50	100	70	240	190	14	26,9	8	260	100	G3/8"	G3/8"	G1/4"	G1/4"	31
NCB 32-200	50	32	80	50	24	360	160	180	50	100	70	240	190	14	26,9	8	260	100	G3/8"	G3/8"	G1/4"	G1/4"	35
NCB 32-250*	50	32	100	65	24	360	180	225	50	125	95	320	250	14	26,9	8	260	100	G3/8"	G3/8"	G1/4"	G3/8"	43
NCB 40-125	65	40	80	50	24	360	112	140	50	100	70	210	160	14	26,9	8	260	100	G3/8"	G3/8"	G1/4"	G3/8"	29
NCB 40-160	65	40	80	50	24	360	132	160	50	100	70	240	190	14	26,9	8	260	100	G3/8"	G3/8"	G1/4"	G3/8"	34
NCB 40-200	65	40	100	50	24	360	160	180	50	100	70	265	212	14	26,9	8	260	100	G3/8"	G3/8"	G1/4"	G3/8"	37
NCB 40-250	65	40	100	65	24	360	180	225	50	125	95	320	250	14	26,9	8	260	100	G3/8"	G3/8"	G1/4"	G3/8"	46
NCB 40-315	65	40	125	65	32	470	225	250	80	125	95	345	280	14	35	10	340	125	G3/8"	G3/8"	G3/8"	G3/8"	75
NCB 50-125	65	50	100	50	24	360	132	160	50	100	70	240	190	14	26,9	8	260	100	G3/8"	G3/8"	G1/4"	G3/8"	31
NCB 50-160	65	50	100	50	24	360	160	180	50	100	70	265	212	14	26,9	8	260	100	G3/8"	G3/8"	G1/4"	G3/8"	34
NCB 50-200	65	50	100	50	24	360	160	200	50	100	70	265	212	14	26,9	8	260	100	G3/8"	G3/8"	G1/4"	G3/8"	40
NCB 50-250	65	50	100	65	24	360	180	225	50	125	95	320	250	14	26,9	8	260	100	G3/8"	G3/8"	G1/4"	G3/8"	47
NCB 65-125	80	65	100	65	24	360	160	180	50	125	95	280	212	14	26,9	8	260	100	G3/8"	G3/8"	G1/4"	G3/8"	36
NCB 65-160	80	65	100	65	24	360	160	200	50	125	95	280	212	14	26,9	8	260	100	G3/8"	G3/8"	G1/4"	G3/8"	38
NCB 65-200	80	65	100	65	24	360	180	225	50	125	95	320	250	14	26,9	8	260	140	G3/8"	G3/8"	G1/4"	G3/8"	44
NCB 65-250	80	65	100	80	32	470	200	250	80	160	120	460	280	18	35,3	10	340	140	G3/8"	G3/8"	G1/4"	G3/8"	71
NCB 65-315	80	65	125	80	32	470	225	280	80	160	120	400	315	18	35,3	10	340	140	G3/8"	G3/8"	G3/8"	G1/4"	86
NCB 80-160	100	80	125	65	24	360	180	225	50	125	95	320	250	14	26,9	8	260	140	G3/8"	G3/8"	G1/4"	G1/4"	47
NCB 80-200	100	80	125	65	32	470	180	250	50	125	95	345	280	14	35,3	10	340	140	G3/8"	G3/8"	G1/4"	G1/4"	64
NCB 80-250	100	80	125	80	32	470	200	280	80	160	120	400	315	18	35,3	10	340	140	G3/8"	G3/8"	G3/8"	G1/4"	76
NCB 80-315	100	80	125	80	32	470	250	315	80	160	120	400	315	18	35,3	10	340	140	G3/8"	G3/8"	G3/8"	G1/4"	94
NCB 100-200	125	100	125	80	32	470	200	280	80	160	120	360	280	18	35,3	10	340	140	G3/8"	G3/8"	G3/8"	G1/4"	74
NCB 100-250	125	100	140	80	32	470	225	280	80	160	120	400	315	18	35,3	10	340	140	G3/8"	G3/8"	G3/8"	G1/4"	88
NCB 100-315	125	100	140	80	32	470	250	315	80	160	120	400	315	18	35,3	10	340	140	G3/8"	G3/8"	G3/8"	G1/4"	102
NCB 100-400	125	100	140	100	42	530	280	355	110	200	150	500	400	24	45,1	12	370	140	G3/8"	G3/8"	G3/8"	G1/4"	161
NCB 125-250	150	125	140	80	32	470	250	355	80	160	120	400	315	18	35,3	10	340	140	G3/8"	G3/8"	G3/8"	G1/4"	101
NCB 125-250R	150	125	140	80	38	470	250	355	80	160	120	400	315	18	35,3	10	340	140	G3/8"	G3/8"	G3/8"	G1/4"	103
NCB 125-315	150	125	140	100	42	530	280	355	110	200	150	500	400	24	45,1	12	370	140	G3/8"	G3/8"	G3/8"	G1/4"	148
NCB 125-400	150	125	140	100	42	530	315	400	110	200	150	500	400	24	45,1	12	370	140	G3/8"	G3/8"	G3/8"	G1/4"	177
NCB 150-315	200	150	160	100	42	530	280	400	110	200	150	550	450	24	45,1	12	370	140	G3/8"	G3/8"	G3/8"	G1/4"	165
NCB 150-400	200	150	160	100	42	530	315	450	110	200	150	550	450	24	45,1	12	370	140	G3/8"	G3/8"	G3/8"	G1/4"	189

	DN	C	D	K	Fori • Holes • Agujeros • Trous • Löcher • Furos
	32	78	140	100	Ø19
	40	88	150	110	Ø19
	50	102	165	125	Ø19
	65	122	185	145	Ø19
	80	138	200	160	Ø19
	100	158	220	180	Ø19
	125	188	250	210	Ø19
	150	212	285	240	Ø19
	200	288	340	295	Ø22

Dimensioni d'ingombro in mm. • Overall dimensions mm. • Dimensiones en mm. • Dimension in mm. • Masse von Pumpen in mm.
 * Solo a norma UNI 7467 • Pump according to standards UNI 7467 • Bomba según norma UNI 7467 • Pompe selon UNI 7467 • Pumpe nach UNI 7467