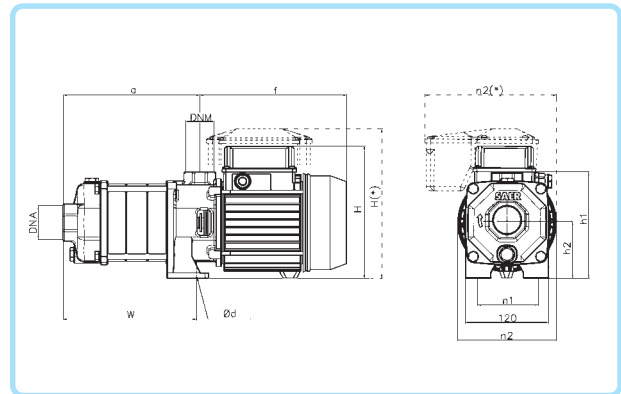
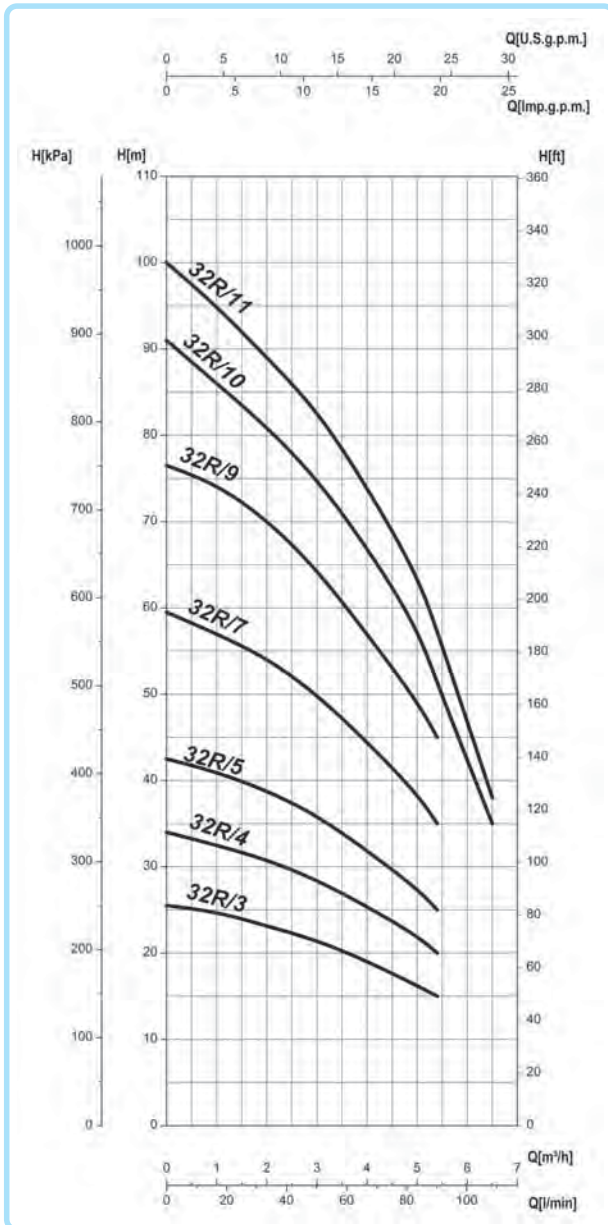


# OP32/R

50 Hz



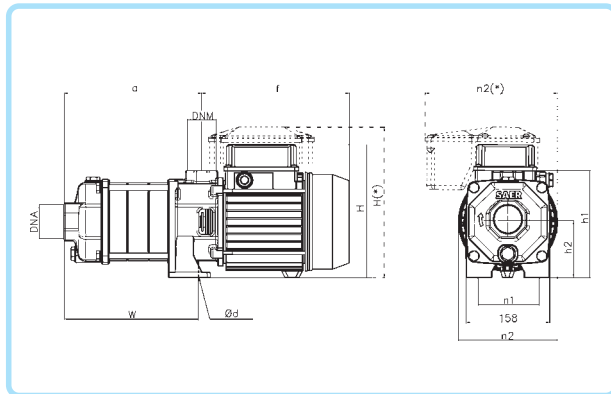
OP	a (mm)	f (mm)	w (mm)	H (mm)	Ød (mm)	h1 (mm)	h2 (mm)	n1 (mm)	n2 (mm)	DNA	DNM
32R/3	191	210	187,5	190	11	153	80	84	142	1"1/4	1"
32R/4	221	210	218	190	11	153	80	84	142	1"1/4	1"
32R/5	252	233	248,5	190	11	153	80	84	142	1"1/4	1"
32R/7	313	245	309,5	210	11	163	90	90	160	1"1/4	1"
32R/9	373	283	366,5	210	11	163	90	90	160	1"1/4	1"
32R/10	404	283	397,5	210	11	163	90	90	160	1"1/4	1"
32R/11	435	283	428	210	11	163	90	90	160	1"1/4	1"

OP	P <sub>2</sub>		P <sub>1</sub>	230V 1~		400V 3~
	kW	HP		In (A)	C (µF)	
50 Hz					450 Vc	
32R/3	0,55	0,75	0,9	4	16	2
32R/4	0,75	1	1,2	5,8	20	2,6
32R/5	0,9	1,2	1,4	6,2	25	3,1
32R/7	1,1	1,5	1,6	8,5	31,5	3,5
32R/9	1,5	2	2,1	10,7	40	4,5
32R/10	1,5	2	2,3	11,5	40	4,7
32R/11	2,2	3	2,4	13,7	50	4,8

• CARATTERISTICHE IDRAULICHE • HYDRAULIC FEATURES • CARACTERISTICAS HIDRAULICAS • CARACTERISTIQUES HYDRAULIQUES  
• HYDRAULISCHE EIGENSCHAFTEN • CARACTERISTICAS HIDRÁULICAS • ГИДРАВЛИЧЕСКИЕ ХАРАКТЕРИСТИКИ

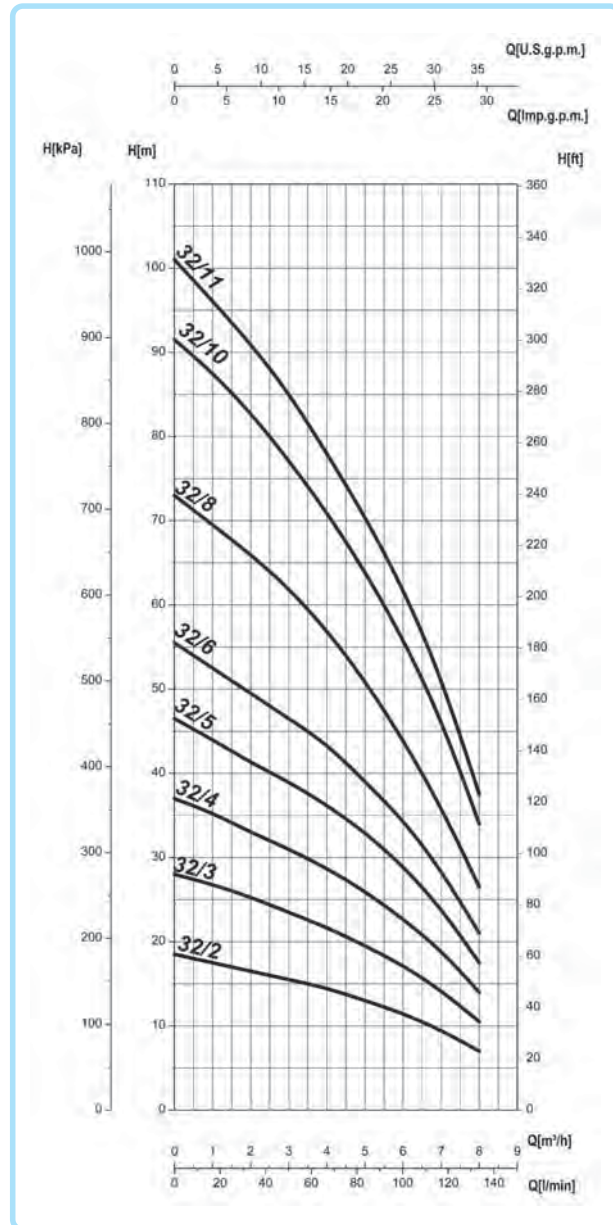
OP	P <sub>2</sub>		Q	H (m)								
	kW	HP		U.S.g.p.m.	0	4,5	9	13	18	22	24	28,5
				m³/h	0	1	2	3	4	5	5,4	6,5
50 Hz			l/min	0	17	33	50	67	83	90	108	
32R/3	0,55	0,75	H (m)	25,5	25	23	21,5	19	16	15		
32R/4	0,75	1		34	32,5	30,5	28,5	25	22	20		
32R/5	0,9	1,2		42,5	41	39	36	32	27,5	25		
32R/7	1,1	1,5		59,5	57	54	50	44,5	38,5	35		
32R/9	1,5	2		76,5	75	70	64,5	57	49	45		
32R/10	1,5	2		91	86	81	75	67	58	51	35	
32R/11	2,2	3		100	95	89	83	74	65	57	38	

UNI EN ISO 9906-A



OP	a (mm)	f (mm)	w (mm)	H (mm)	Ød (mm)	h1 (mm)	h2 (mm)	n1 (mm)	n2 (mm)	DNA	DNM
32/2	160,5	210	157	190	11	153	80	87	142	1"1/4	1"
32/3	191	210	187,5	190	11	153	80	87	142	1"1/4	1"
32/4	221,5	210	218	190	11	153	80	87	142	1"1/4	1"
32/5	252	233	248,5	212(*)	11	153	80	87	190(*)	1"1/4	1"
32/6	282,5	238	275,5	200	11	170	80	87	160	1"1/4	1"
32/8	343,5	283	336,5	210	11	163	90	90	160	1"1/4	1"
32/10	404,5	283	397,5	237(*)	11	163	90	90	207(*)	1"1/4	1"
32/11	435	283	428	237(*)	11	163	90	90	207(*)	1"1/4	1"

OP	P <sub>2</sub>		P <sub>1</sub>	230V 1~		400V 3~
	kW	HP	kW	I <sub>n</sub> (A)	C 450 Vc (µF)	I <sub>n</sub> (A)
32/2	0,37	0,5	0,70	3,5	12,5	1,5
32/3	0,55	0,75	0,90	4	16	2
32/4	0,75	1	1,20	5,8	20	2,6
32/5	0,9	1,2	1,40	6,2	25	3,1
32/6	1,1	1,5	1,70	8,5	31,5	3,5
32/8	1,5	2	2,1	10,3	40	4,1
32/10	2,2	3	2,4	13,7	50	4,8
32/11	2,2	3	2,7	14,5	50	5,1



• CARATTERISTICHE IDRAULICHE • HYDRAULIC FEATURES • CARACTERISTICAS HIDRAULICAS • CARACTERISTIQUES HYDRAULIQUES  
• HYDRAULISCHE EIGENSCHAFTEN • CARACTERÍSTICAS HIDRÁULICAS • ГИДРАВЛИЧЕСКИЕ ХАРАКТЕРИСТИКИ

OP	P <sub>2</sub>		Q	H (m)										
	kW	HP		U.S.g.p.m.	0	4,5	9	13	18	22	26,5	31	35,5	
50 Hz			m <sup>3</sup> /h	0	1	2	3	4	5	6	7	8		
			l/min	0	17	33	50	67	83	100	117	133		
32/2	0,37	0,5	H (m)	18,5	17,5	16,5	15,5	14,5	13	11,5	9,5	7		
32/3	0,55	0,75		28	26,5	25	23,5	22	19,5	17,5	14,5	10,5		
32/4	0,75	1		37	35	33	31	29	26	23	19	14		
32/5	0,9	1,2		46,5	44	41	39	36,5	33	29	24	17,5		
32/6	1,1	1,5		55,5	52,5	49,5	46,5	43,5	39	34,5	28,5	21		
32/8	1,5	2		73	69,5	66	62	57	51	44	36	26,5		
32/10	2,2	3		91,5	87,5	83	77	71	64	56	46,5	34		
32/11	2,2	3		101	96	91	85	78	70,5	62	51,5	37,5		

UNI EN ISO 9906-A